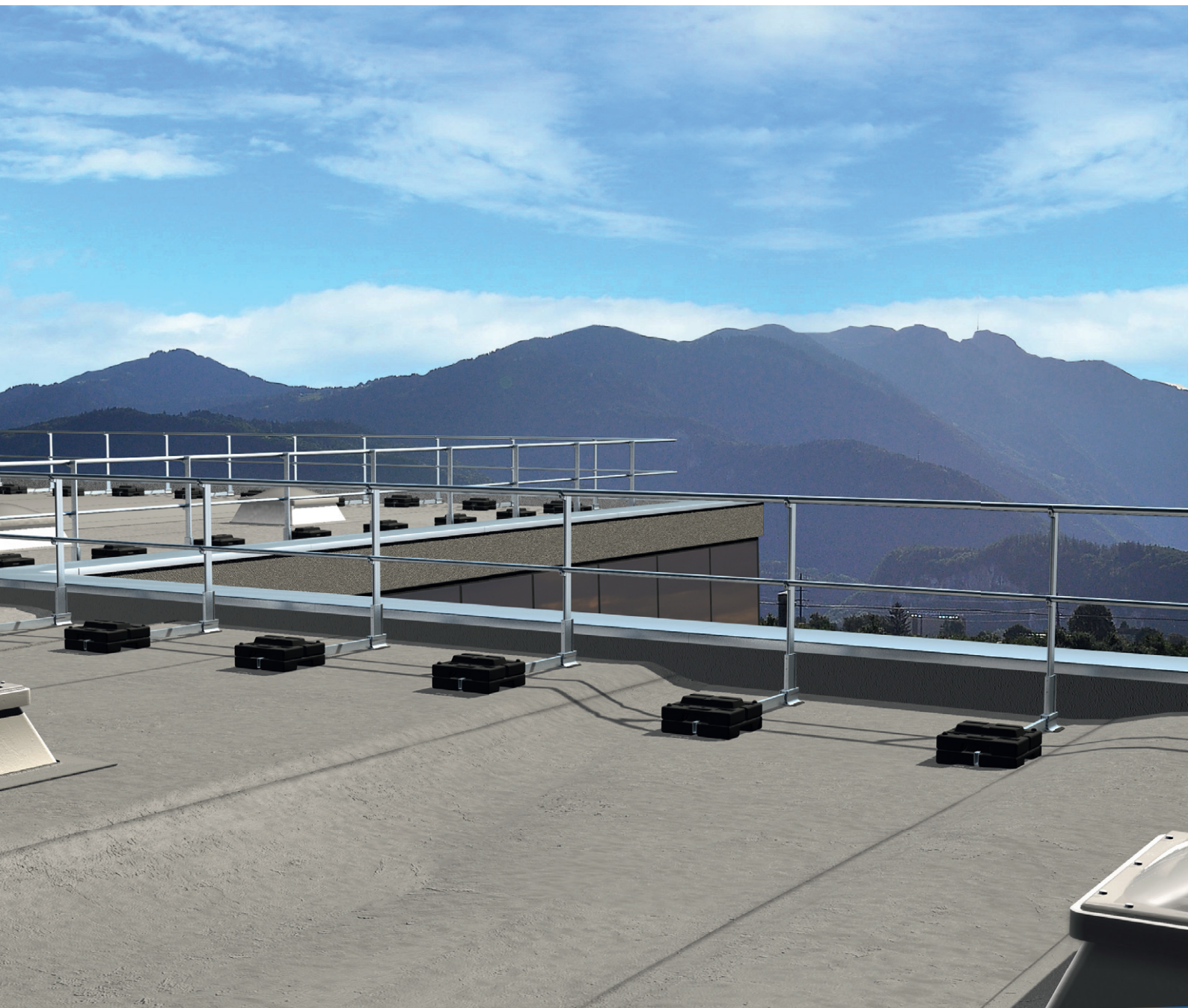




Barrial® selbsttragend premium

Höhenverstellbares Sicherheitsgeländer
aus Aluminium für nicht-öffentlich
genutzte Flachdächer

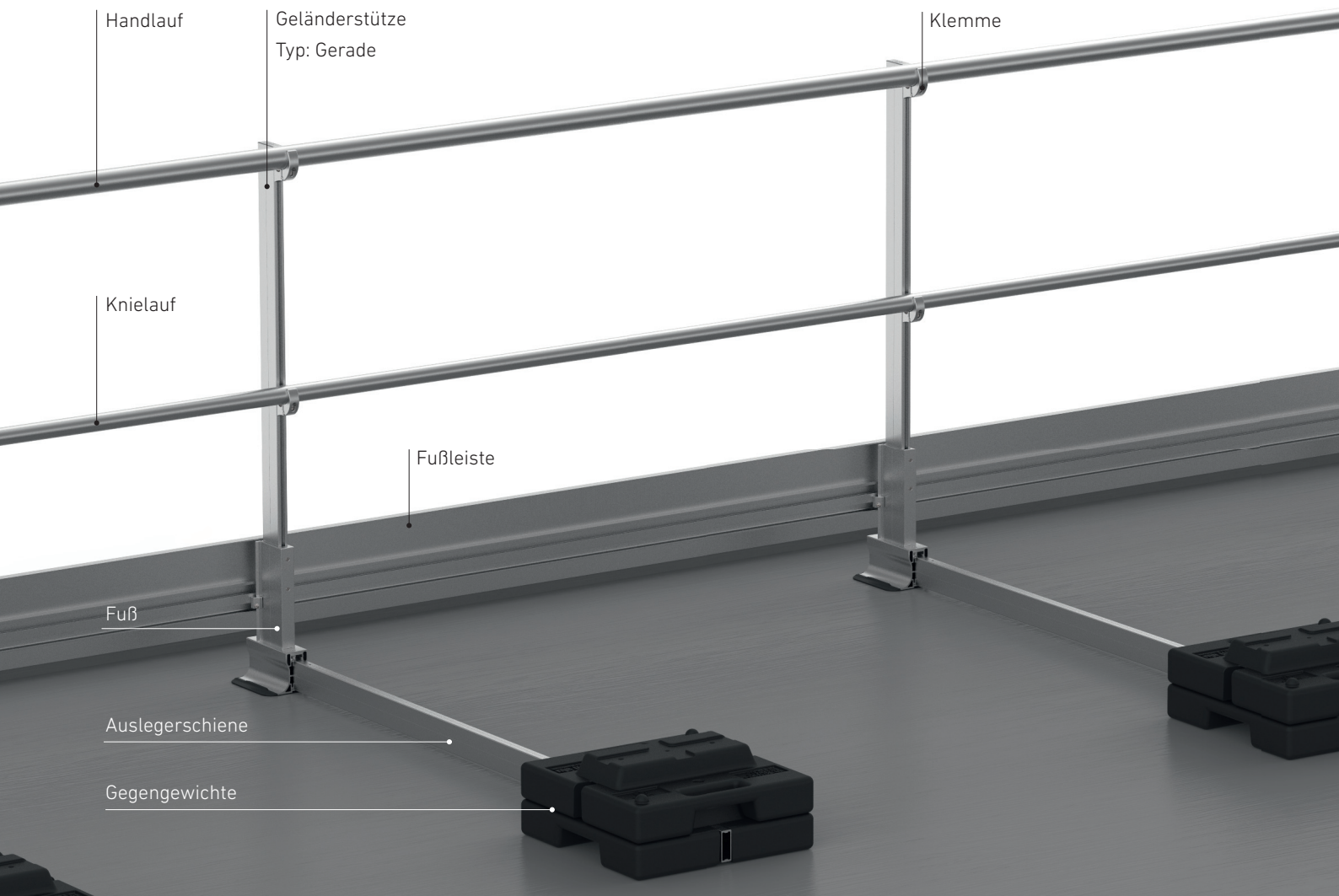


Höhenverstellbar, hochwertig und ergonomisch



- ✓ Höhenregulierung bis zu 300 mm
- ✓ Klappbare Variante
- ✓ Einsatz auch ohne Schubschwelle
- ✓ Durchdringungsfrei
- ✓ Ohne Wärmebrücken
- ✓ Keine Schallübertragung
- ✓ Keine gewährleistungsrechtlichen Probleme
- ✓ Funktionelles Design
- ✓ Schneller Aufbau durch hohen Vorfertigungsgrad

Die Bestandteile des Systems



Die Vorteile im Überblick

Höhenverstellbarer Fuß

- + Ausgleich von Höhenunterschieden zwischen 0 bis 300 mm möglich (größere Hülsenhöhen auf Anfrage)
- + Variable Platzierung auf der Auslegerschiene möglich zur Optimierung der Standfestigkeit
- + Aufnahme­rippe zur einfachen Montage der Fußleiste mit Klemmverbinder



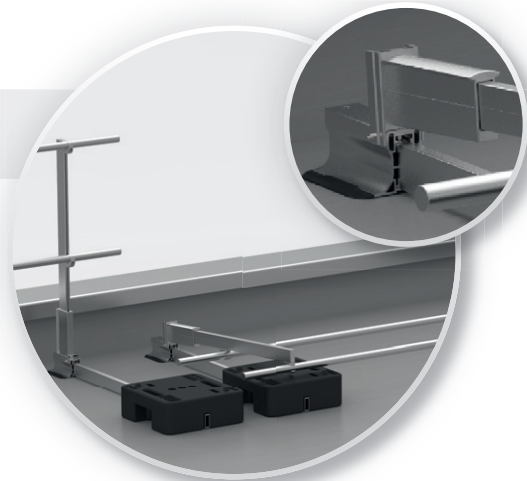
25 kg Gewicht möglich

Gegengewichte

- + Gegengewichte aus 100 % recyceltem PVC mit 10 Jahren Garantie
- + CO₂-neutral und 100 % recyclebar (mit garantiertem Rücknahmesystem)
- + Bohr-, schraub-, fräs- und schneidbar
- + UV- und witterungsbeständig
- + Material verträglich mit allen handelsüblichen Abdichtungsbahnen
- + Griffmulden für Tragekomfort, leichter Transport
- + Platzsparend und stapelbar
- + Flexible Platzierung und Lastverteilung in 12,5 kg Schritten
- + Befestigung des Gewichts auf der Auslegerschiene durch eine selbstbohrende Schraube

Klappbare Variante

- + Werkseitig vormontierter Spezialadapter
- + Leichter Aufbau durch modulare Bauweise
- + Klappmechanismus für besondere architektonische oder technische Anforderungen



Praktischer Klemmhalter

- + Schnelle Montage durch werkseitig vormontierte Klemmhalter
- + Kein Verkratzen der Profile bei der Montage
- + Leichte Ausrichtung ohne Demontage
- + Einfaches Öffnen und Schließen mit einem Werkzeug
- + Verschiedene Handlaufgrößen möglich



Geprüft und zertifiziert

Barriall selbsttragende Sicherheitsgeländer sind in statischen Tests gemäß den europäischen Normen **DIN EN ISO 14122-3 und DIN EN 13374** Klasse A geprüft und zertifiziert.



Praktisches Zubehör

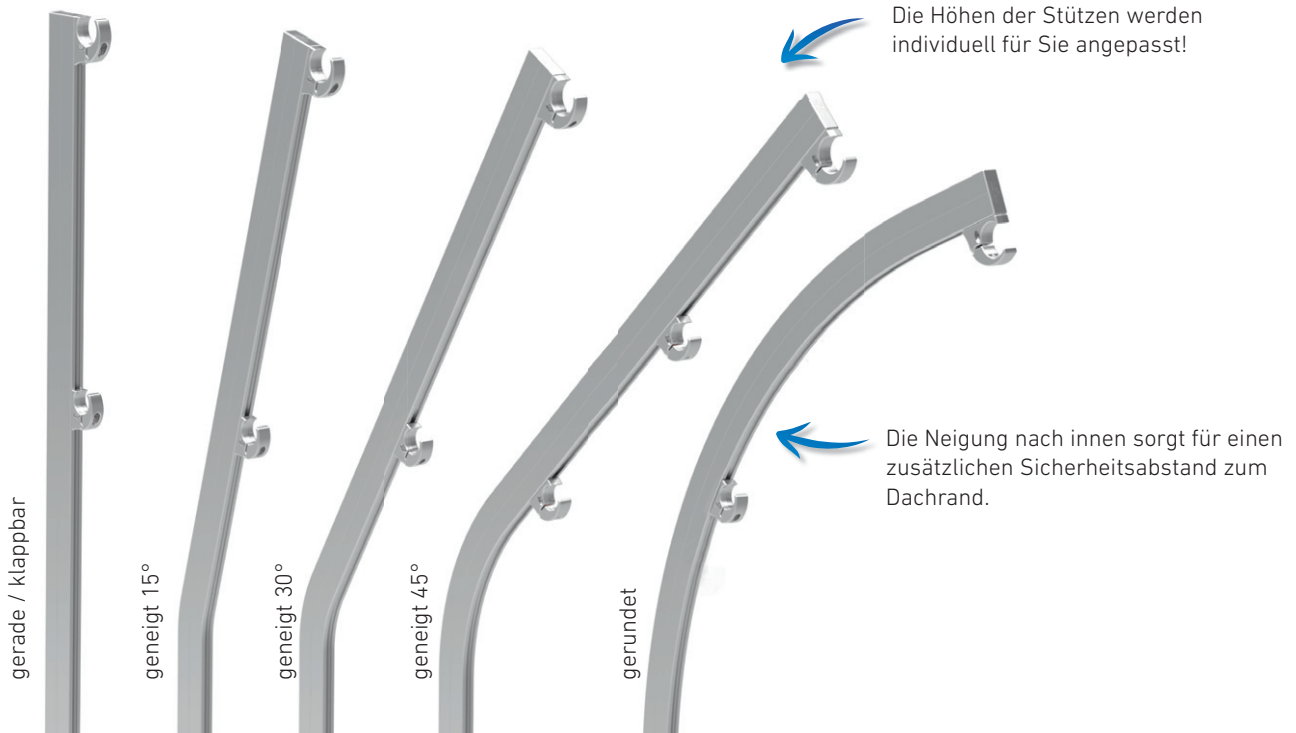
- + Verbindungsteile wie Stoßverbinder, Eckverbinder und Wandhalter mit Spreizmechanismus
- + Schnelle Montage ohne Bohren und Nieten



Farbenvielfalt

Die Optik des Geländersystems ist sehr filigran und integriert sich besonders in der lackierten Ausführung (250 RAL-Farben zur Wahl) perfekt in die Gebäudearchitektur.

Flexible Stützen



Barrial® selbsttragend – seit über 15 Jahren bewährt mit namhaften Referenzen in ganz Europa



Barrial® selbsttragend – für jede Situation auf dem Flachdach die passende Lösung



Der Spezialfuß ermöglicht zusätzlich zum Klappmechanismus einen Niveaugleich des Geländerpfostens in der Aufnahmehülse.



Bei nicht vorhandener oder extrem niedriger Dachrandaufkantung unter 150 mm ist eine Fußleiste notwendig.



Die selbsttragende Variante ist im Sonderfall auch bei nicht vorhandener Attika einsetzbar.

Service der überzeugt

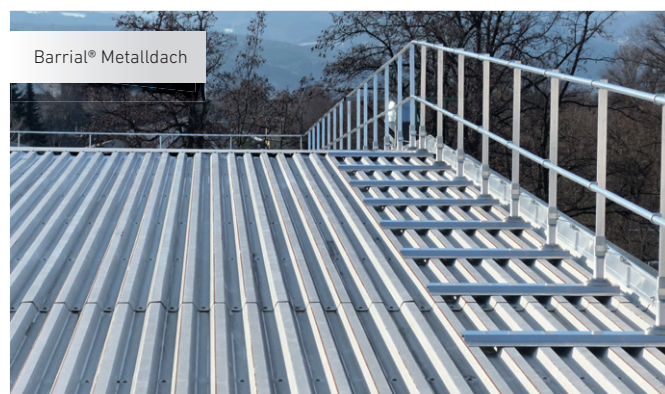
Umfassende, kompetente Unterstützung von der Planung bis zur Ausführung – dani alu begleitet Sie in allen Phasen Ihres Projekts:

- Sicherheitstechnische Analyse
- Klärung technischer Details
- Vorschlag passender Lösungen
- Aufmaß an der Baustelle

- Lieferung nach Maß mit Verlegeplan
- Technische Unterstützung bei Montage
- Unterstützende Projektleitung im Objektgeschäft



Barrial® – vielseitig einsetzbares Geländersystem



Kataloge, Bestellformulare, technische Datenblätter, Montageanleitungen, Ausschreibungstexte und Informationen rund um das Thema Sicherheit am Flachdach finden Sie unter: www.danialu.de

Hotline 0700 11 44 22 55
E-Mail post@danialu.de

